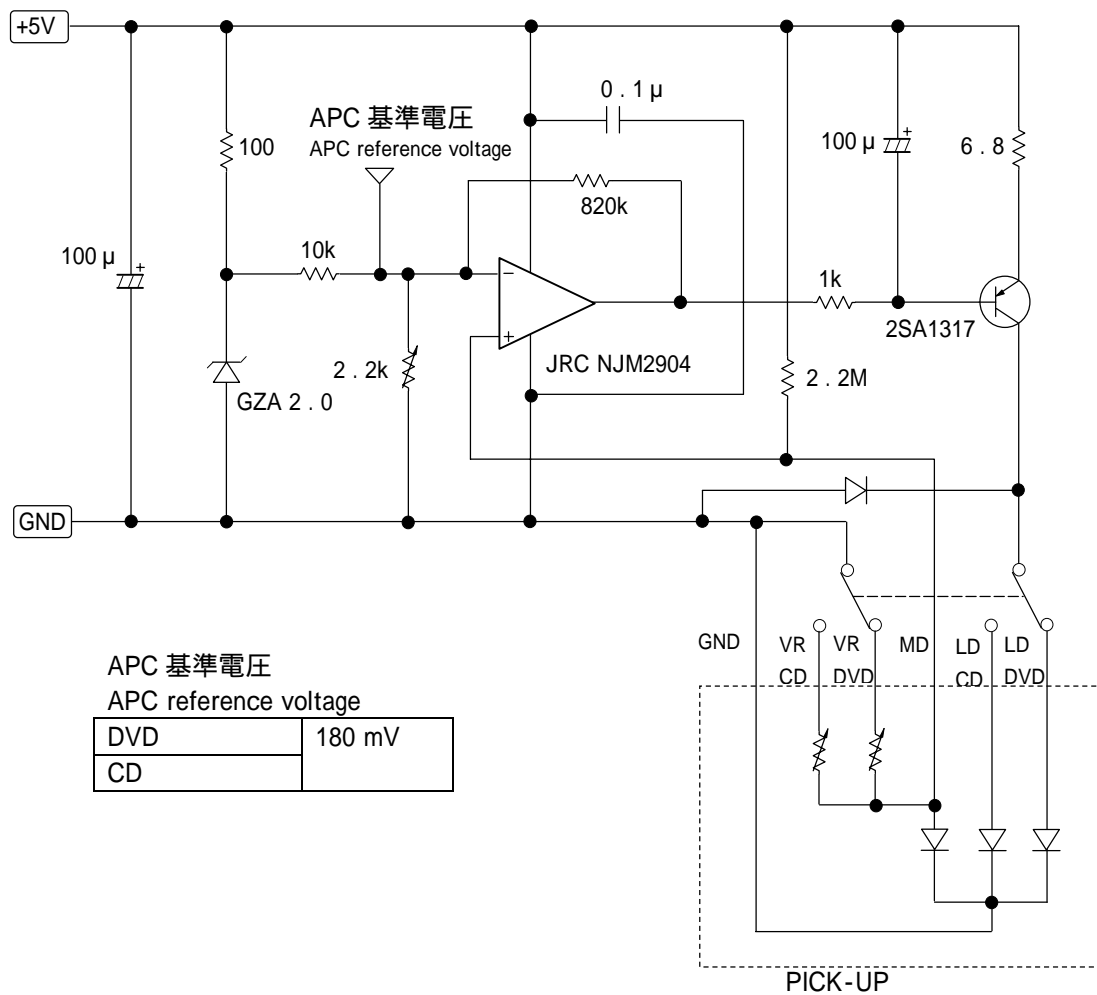


本補足資料は、納入仕様書の参考資料です。

This appendix serves as a reference material for the specifications document.

A.1 標準APC回路図 (参考)

Standard APC Circuit Diagram (reference)



VR-CD、VR-DVD 端子の切替え部分の詳細については、
次頁を参照してください。

For more details on the switching circuit unit of the VR-CD
and VR-DVD pins, refer to the next page.